



# OHAUS Aviator™ 5000

Balance poids/prix standard



## Rapide, facile, mobile

L'Aviator™ 5000 est une balance de calcul du prix numérique précise et robuste. Son design moderne et ergonomique et son alimentation sur batterie en font un outil stylé et efficace pour la vente mobile. Sa technologie de pesage haute qualité, approuvée et certifiée, implique qu'elle maintient la plus haute précision et permet un traitement rapide des signaux de données. Cette balance de précision est conforme aux toutes dernières normes industrielles, y compris les réglementations OIML concernant les 10 V/mètre. De plus, les caractéristiques telles que l'adaptateur secteur avec alimentation électrique de niveau V et les composants conformes à la directive RoHS prouvent notre engagement quant à la sécurité électronique, la précision et le respect de l'environnement.

## Caractéristiques standard :

- **Robuste et mobile** – Elle permet de peser facilement des éléments de diverses formes et dimensions grâce au grand plateau de pesage en acier inoxydable robuste. L'excellente qualité de l'acier inoxydable en fait un plateau résistant à l'eau et facile à nettoyer pour la sécurité alimentaire. Pour davantage de protection, des housses (en option) sont disponibles pour la balance et les PLU. La batterie rechargeable incluse contribue également à sa mobilité totale.
- **Afficheur LCD facile à lire** – Les trois lignes qui s'affichent sont très claires et faciles à lire. Le rétroéclairage lumineux peut être activé ou désactivé, selon les conditions environnantes alors que le mode Veille aide à réduire la consommation d'énergie lorsque la balance n'est pas utilisée.
- **Clavier tactile élaboré** – Les touches de prix et de fonctions rapides sur le clavier tactile élaboré accélèrent le rendement et réduisent le temps de fonctionnement.
- **Performances fiables** – La longue expérience d'OHAUS dans les instruments de pesage précis pour l'ingénierie assure des transactions rapides et des performances longue durée. L'Aviator 5000 est synonyme de fonctionnalité et d'utilisation conviviales.

# OHAUS Aviator™ 5000 Balance p

## Caractéristiques et avantages principaux

### Plages de pesage

L'Aviator 5000 est disponible en modèle compact avec les plages de pesage suivantes : 12 kg/2 g ou 15 kg/5 g.



### Clavier tactile élaboré



Avec sa mémoire de 50 PLU et ses 32 touches prédéfinies, l'Aviator 5000 est capable de réaliser de nombreuses opérations telles que le calcul des taux de change avec une touche Euro spéciale, le pesage avec une unité de prix pour 100 g, le réglage des tares ou la remise à zéro. De plus, une carte préprogrammée remplaçable permet à l'utilisateur de personnaliser les touches prédéfinies.

### Afficheur rétro-éclairé

L'afficheur LCD lumineux et facile à lire de l'Aviator 5000 contient trois lignes : une ligne à 6 chiffres pour le poids ; une ligne à 6 chiffres pour le prix et une ligne à 6 chiffres pour le prix total. Le rétro-éclairage peut être activé ou désactivé selon l'éclairage ambiant et pour économiser l'énergie, la balance passe automatiquement en mode veille lorsque l'appareil n'est pas utilisé.



### Poignées ergonomiques



Deux poignées ergonomiques sur la partie inférieure de la balance, associées à son poids net léger de seulement 4,2 kg rendent le transport extrêmement facile.

### Activités mobiles grâce à l'utilisation d'une batterie

Pour une totale mobilité, la balance peut fonctionner avec une batterie rechargeable. Chaque balance commandée inclut déjà une batterie rechargeable avec un temps de fonctionnement longue durée allant jusqu'à 180 heures (Mesure prise avec le rétroéclairage désactivé. Avec rétro-éclairage allumé : 90 heures maximum).



### Boîtier pour câbles



Avec son stockage de câble intégré, votre zone de travail reste propre, le transport est simple et il n'y a aucun risque de trébucher sur le câble d'alimentation. Pour éviter les détériorations accidentelles, la fiche d'alimentation est aussi spécialement protégée.

## Applications

L'Aviator 5000 est une balance poids/prix portable stylée, adaptée à une plage d'environnements poids/prix tels que les marchés, les entreprises mobiles ou de plus petits magasins spécialisés. Sa construction robuste mais néanmoins légère et son plateau en acier inoxydable de haute qualité améliorent ces types d'environnement dans lesquels l'hygiène alimentaire, la portabilité et la solidité sont essentielles. Associée à une technologie de pesage de haute qualité, l'Aviator constitue un investissement fiable à long terme. Grâce à son clavier ergonomique et à l'interface utilisateur simple, la balance est rapide et facile à utiliser, ce qui accélère le service clientèle dans toutes les applications.



Marchés de fruits et légumes



Pieds faciles à régler



La balance est facile à transporter grâce aux deux poignées sous la partie inférieure



Activités mobiles avec la batterie rechargeable



Carte préprogrammée remplaçable



Pâtisserie



Bonbons, thé, chocolat

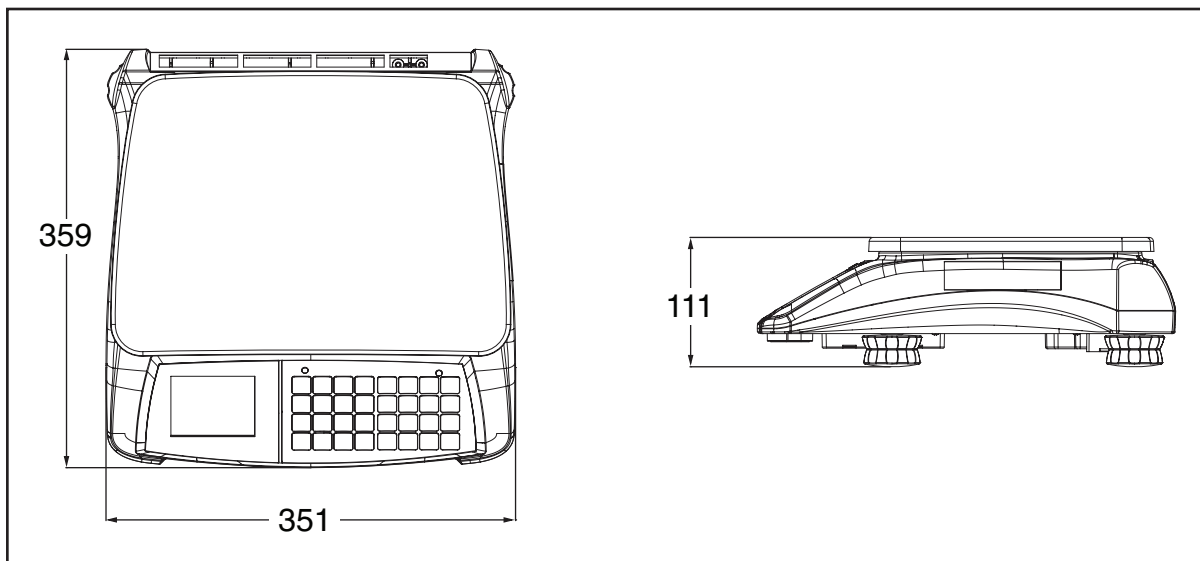
# Aviator™ 5000 Balance standard de calcul du prix

## Spécifications

Modèle	A51P15L	A51PH12L
Portée	15 kg/5 g	12 kg/2 g
Afficheur	Afficheur LCD avec rétroéclairage ; 6 chiffres pour le poids, 6 chiffres pour le prix unitaire, 6 chiffres pour le prix total	
Touches	32 touches tactiles	
Touches prédéfinies	16 touches : une touche peut stocker un PLU	
Plateau en acier inoxydable	240 x 337 mm (trapézoïde)	
Nombre de PLU	50	
Alimentation	Adaptateur secteur : 100 à 240 V CA, 50/60 Hz Batterie : batterie rechargeable au plomb 6 V CC/4,5 AH (fournie)	
Poids brut/poids net	Poids brut : 6,1 kg / Poids net : 4,2 kg	
Emballage (L x P x H)	480 mm x 465 mm x 180 mm	
Environnement de travail	Température : -10 °C à +40 °C ; Humidité : 85% RH, sans condensation	
Environnement de stockage	Température : -25 °C à +50 °C ; Humidité : 85 % RH, sans condensation	
Fonction de pesage	Zéro, Tare, 100 g*, Taux de change*, Maintien*, Euro*, 1/2 lb*, 1/4 lb*, kg/lb*	
Communication	Aucune	

\*disponible uniquement dans certains pays

## Dimensions extérieures



## Accessoires

Batterie plomb-acide rechargeable.....	72168359
Housse de protection en plastique pour plateau.....	72247039
Housse de protection en plastique pour boîtier.....	72247038
Plateau profond.....	72247115

## Référence OHAUS

Le document est sujet à des modifications techniques

[www.ohaus.com](http://www.ohaus.com)

\* ISO 9001:2008  
Système d'assurance qualité agréé

8077569 © Copyright Ohaus Corporation

